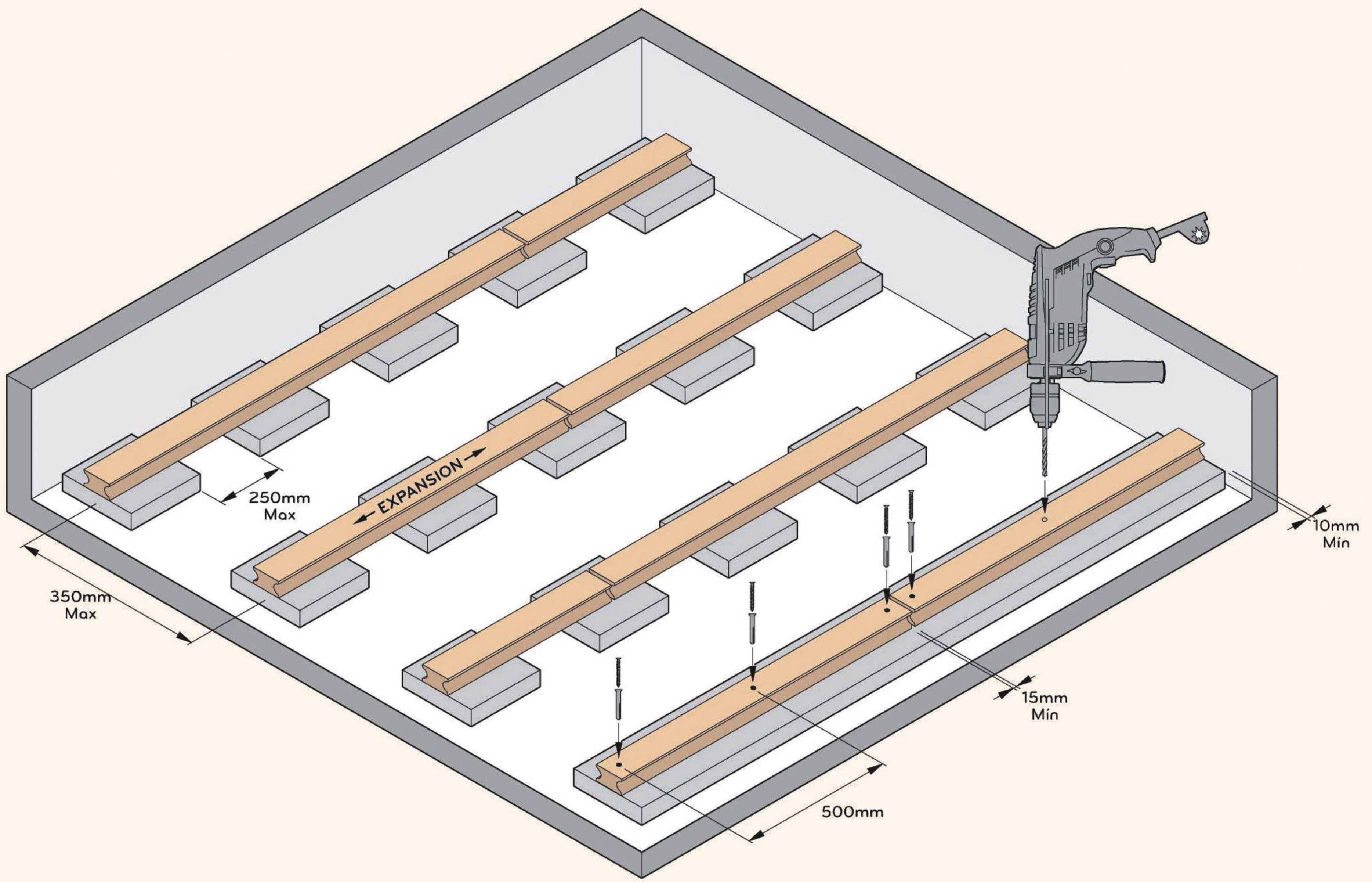
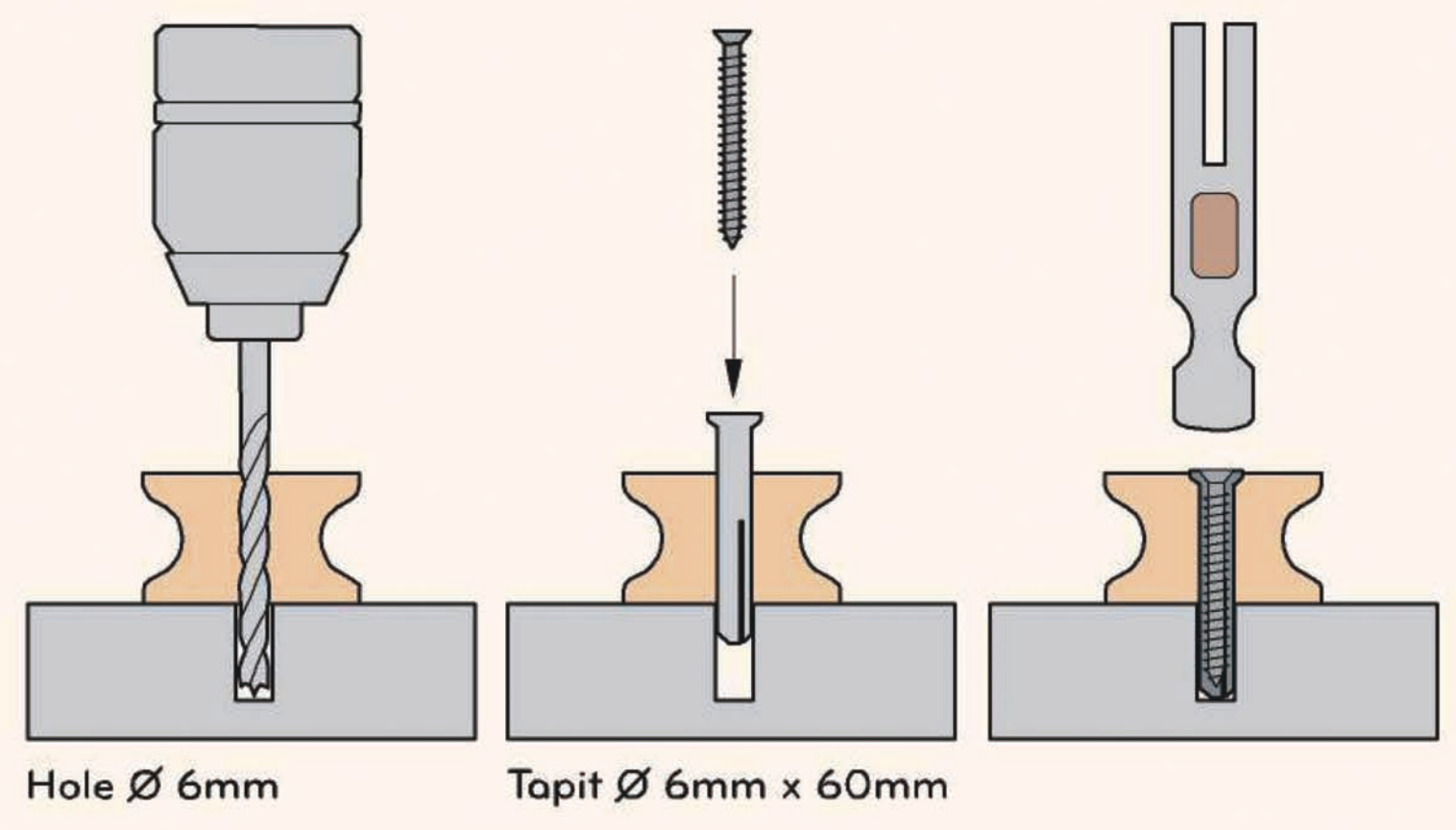


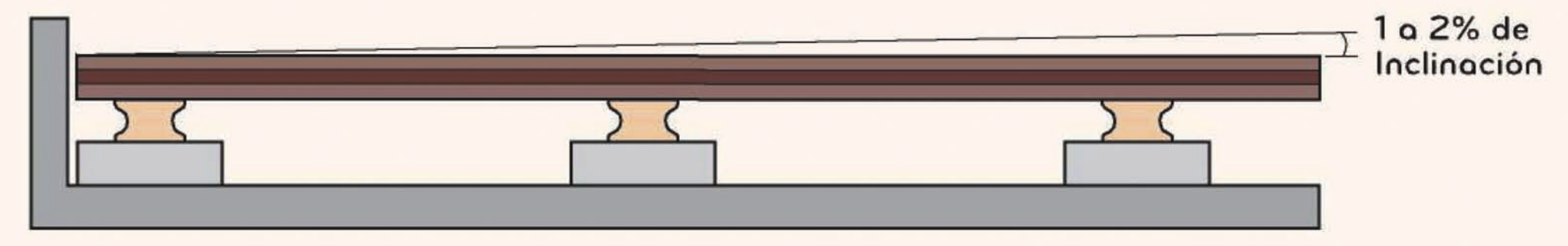
1



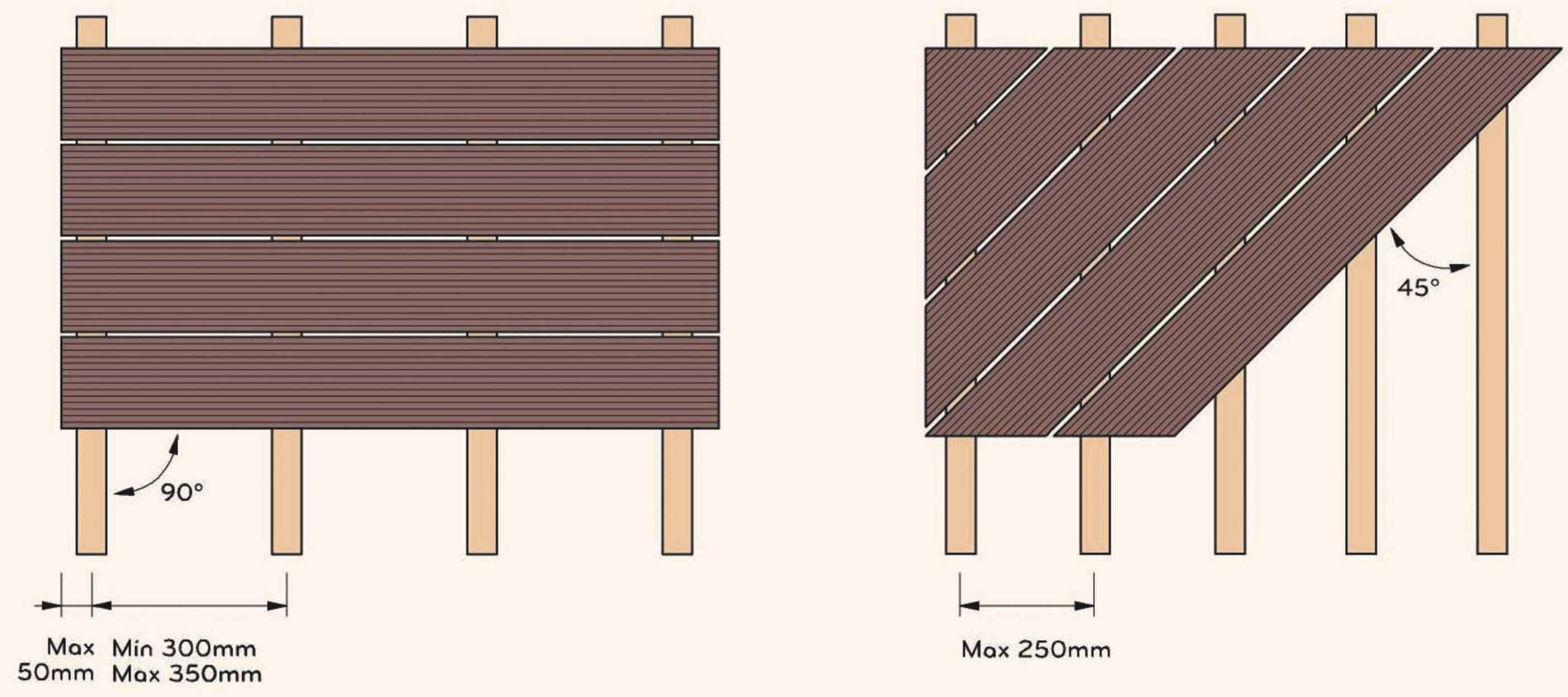
1.1



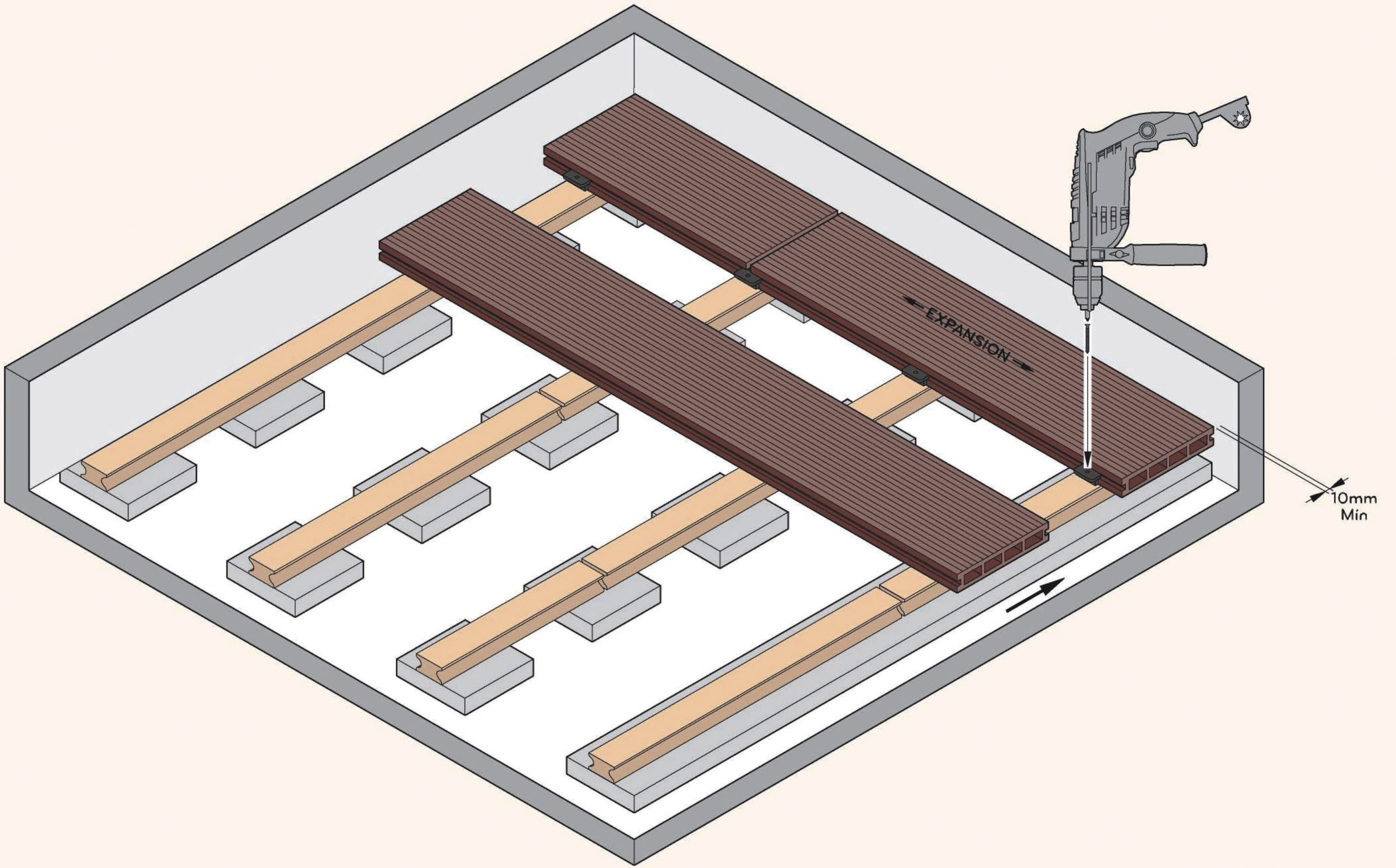
1.2



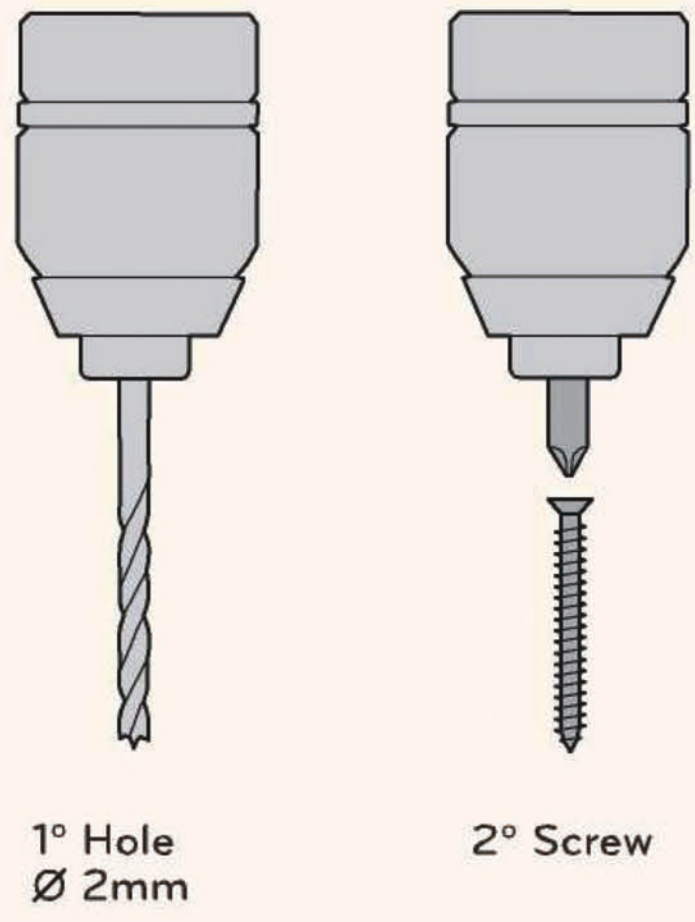
1.3



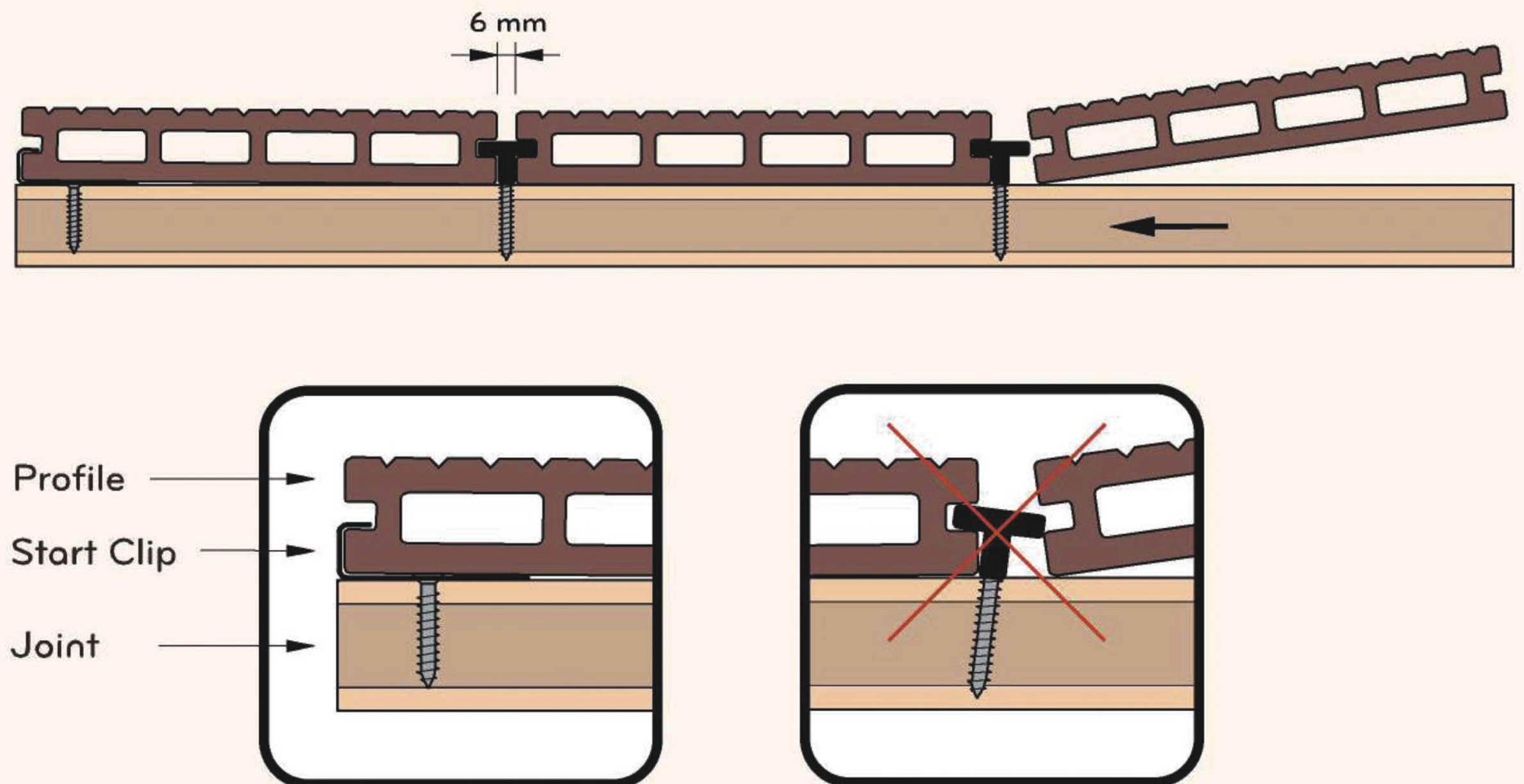
2



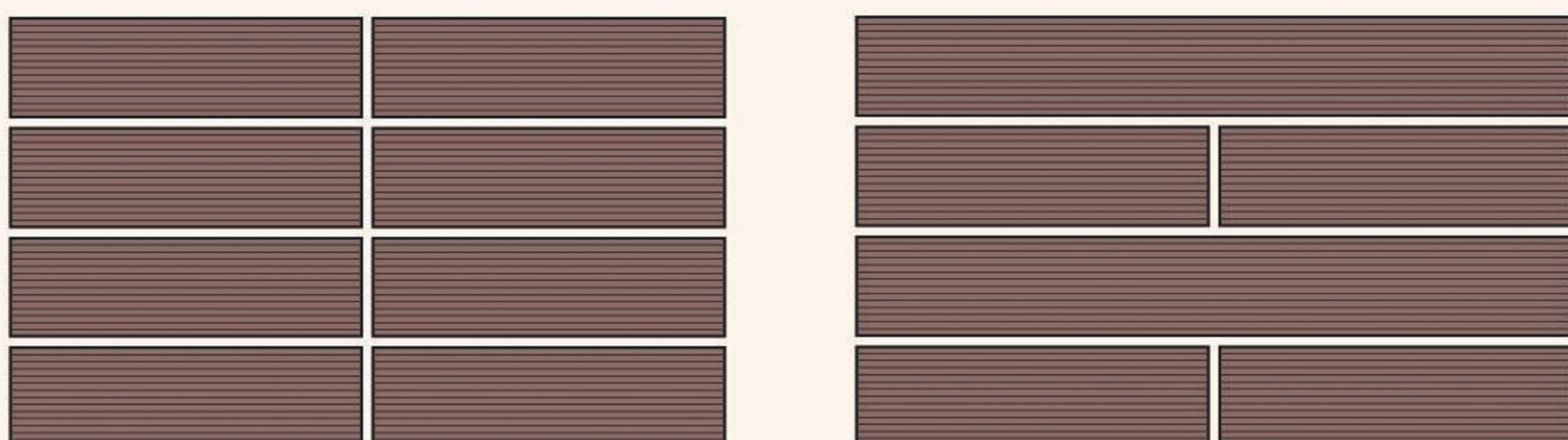
2.1

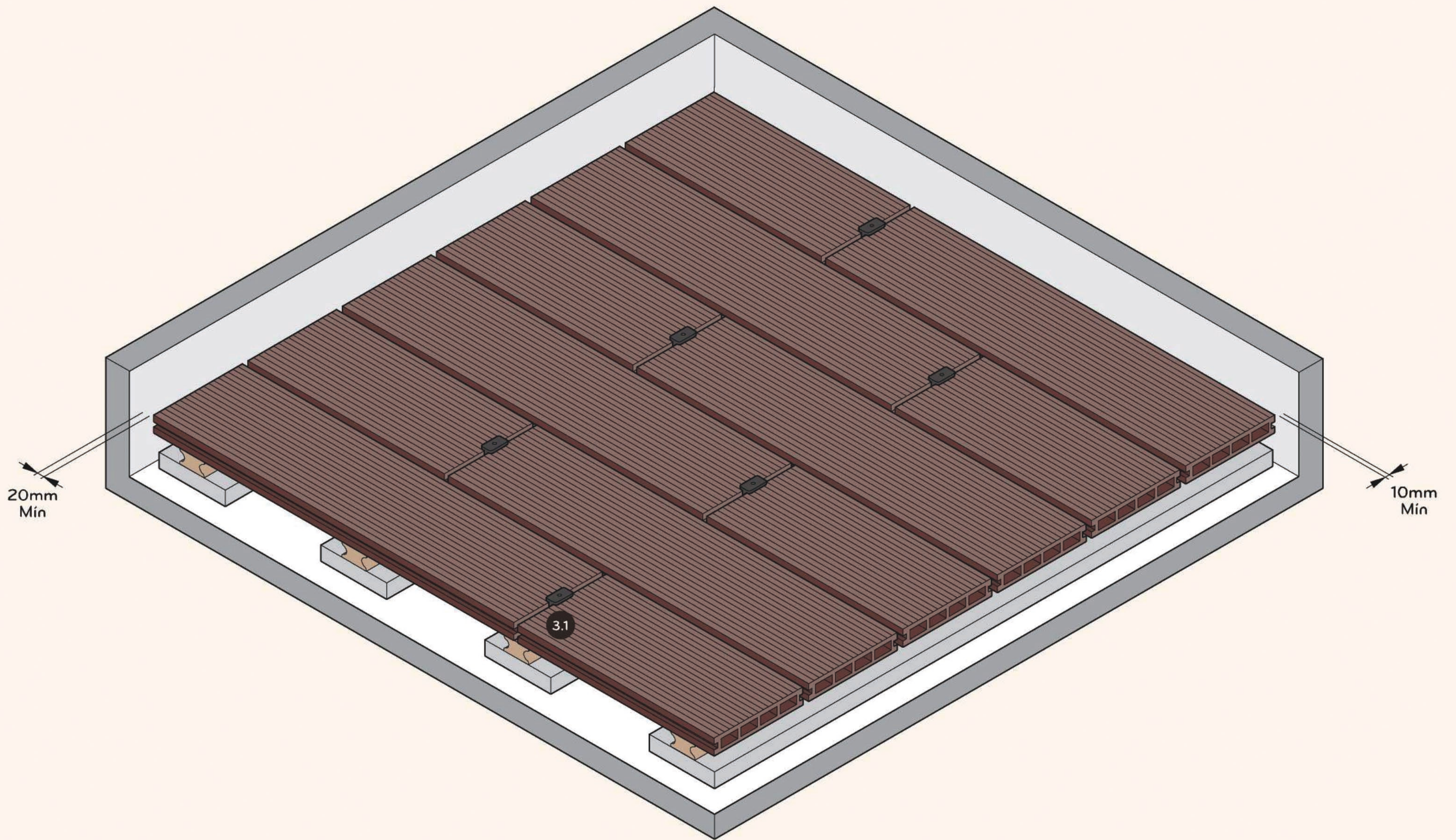


2.2

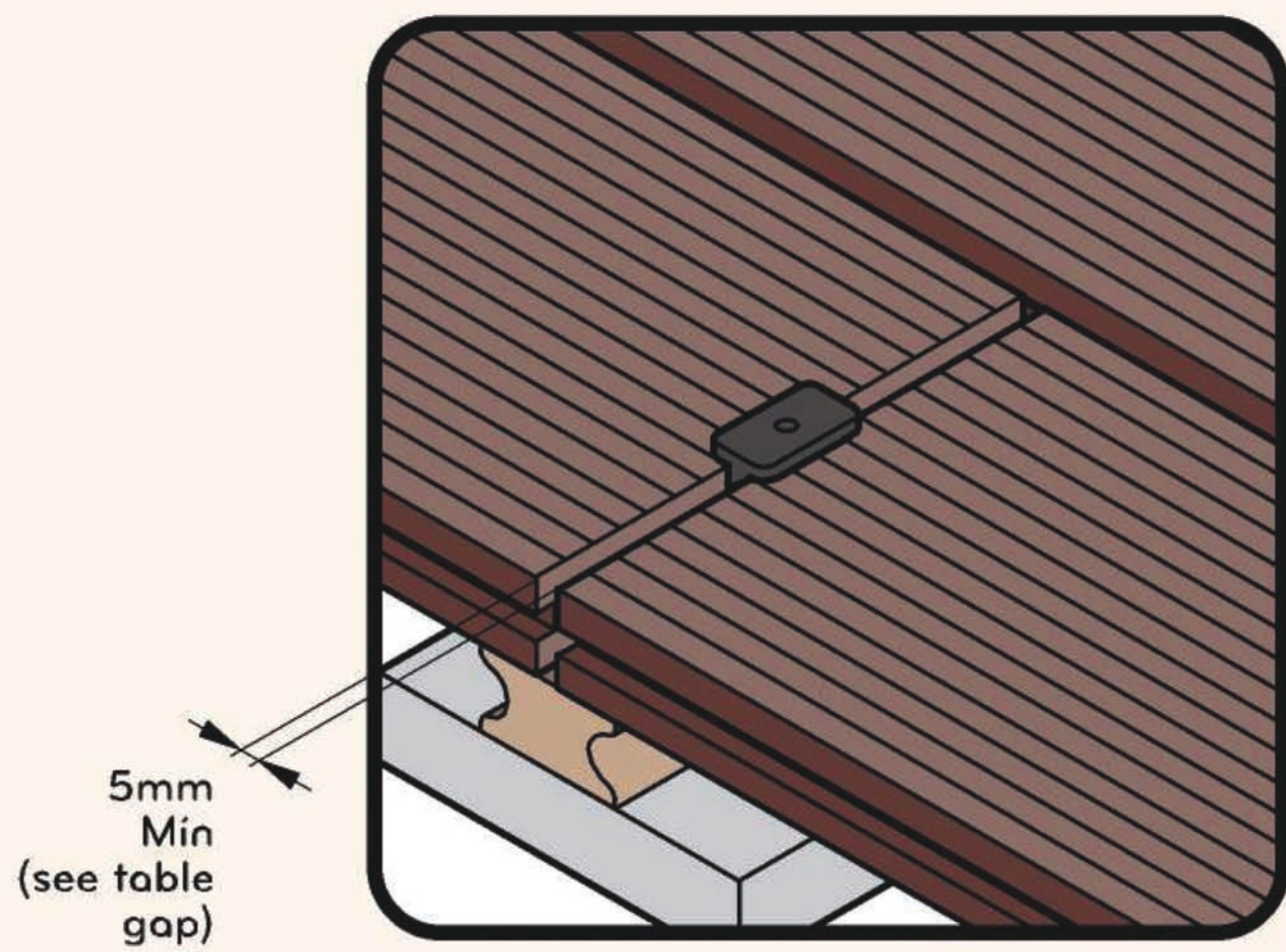


2.3



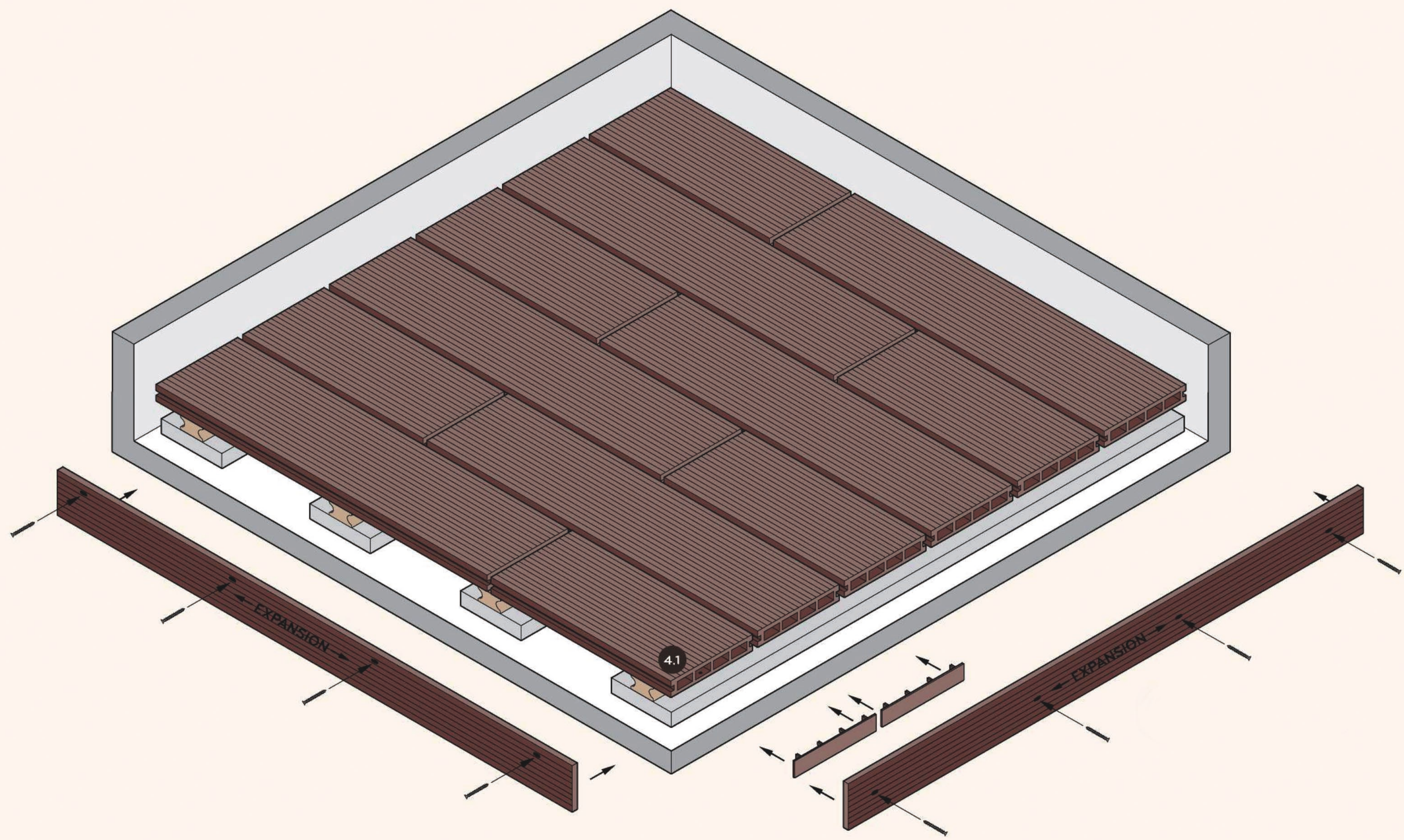


3.1

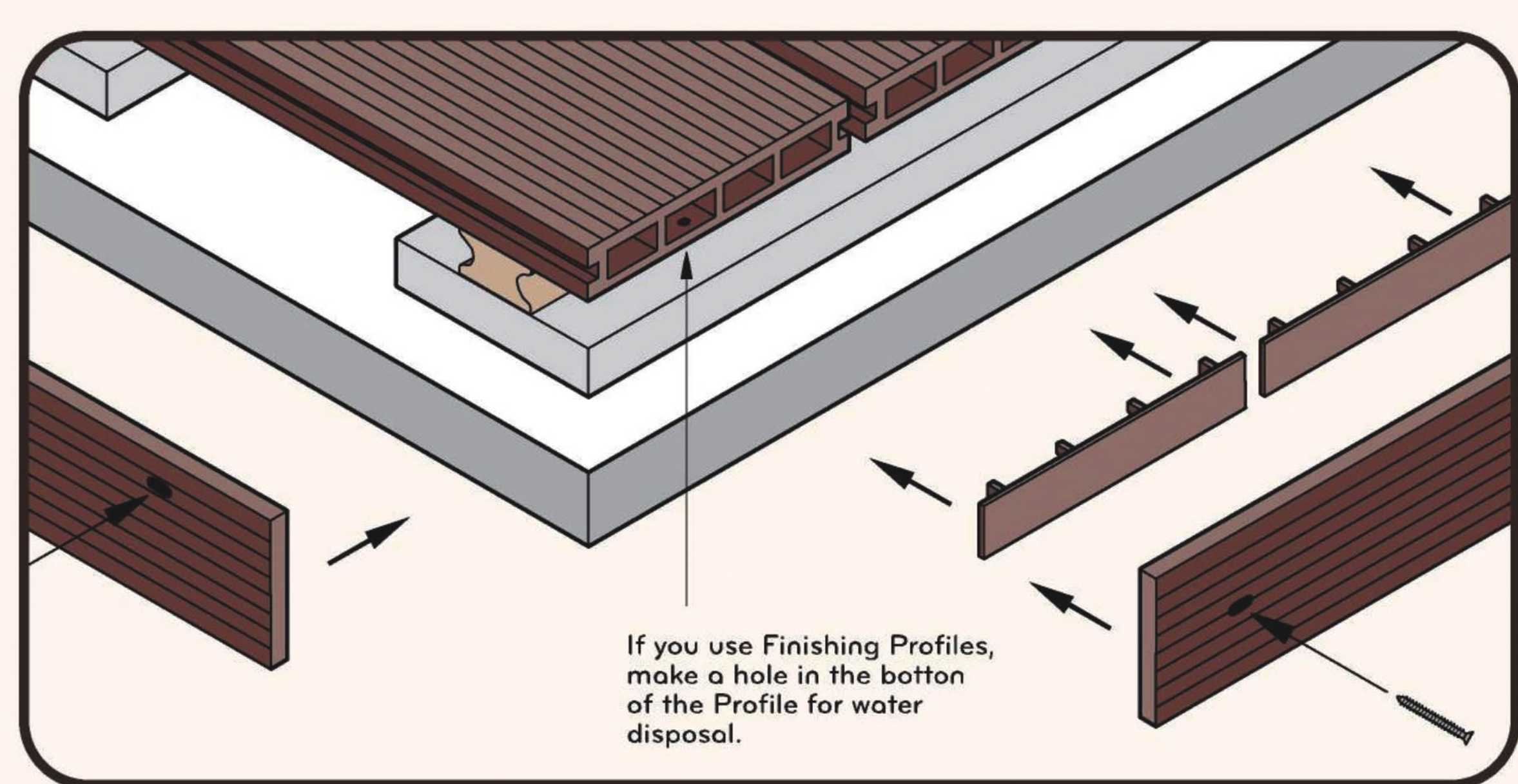


3.2 Table Gap (mm)

Temp. (°C)	Length (m)				
	1,0	1,5	2,0	2,5	3,0
10	2,7	4,1	5,4	6,5	8,1
20	1,8	2,7	3,6	4,3	5,4
25	1,4	2,0	2,7	3,2	4,1
30	0,9	1,4	1,8	2,2	2,7
35	0,5	0,7	0,9	1,1	1,4



4.1



4.2

